

dyson airblade wash+dry

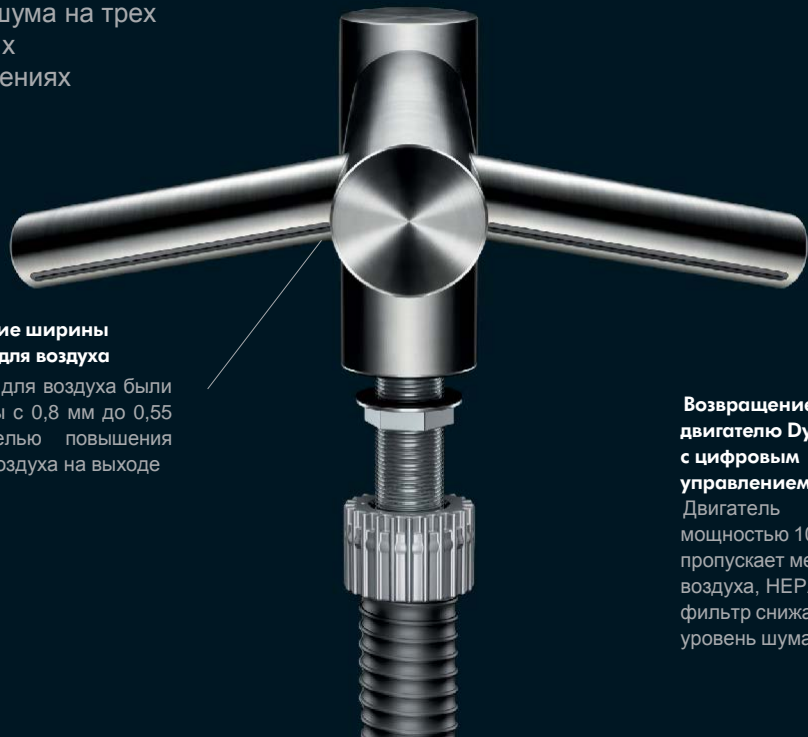
**Интегрированная в смеситель
сушилка для рук Airblade™.
Мойте и высушивайте руки
прямо над раковиной**

Инженерное решение

Инженеры Dyson сосредоточили свои усилия по снижению уровня шума на трех основных направлениях

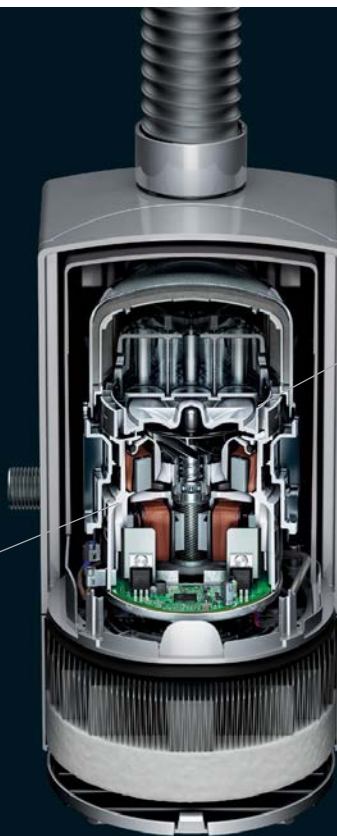
Уменьшение ширины отверстий для воздуха

Отверстия для воздуха были уменьшены с 0,8 мм до 0,55 мм с целью повышения скорости воздуха на выходе



Возвращение к двигателю Dyson V4 с цифровым управлением

Двигатель мощностью 1000 Вт пропускает меньше воздуха, HEPA фильтр снижает уровень шума.



Использование камеры Гельмгольца

Камера поглощает высокие звуковые частоты и снижает уровень шума.

dyson airblade wash+dry

Мойте и высушивайте руки прямо над раковиной

Никакой воды на полу

Нет необходимости отходить от раковины, чтобы высушить руки.

Знак отличия Quiet Mark

Продукт протестирован и одобрен Обществом по борьбе с шумом (Noise Abatement Society)

Низкая эксплуатационная стоимость

Снижение затрат с 2 089 руб. до 1 492 руб. в год.²

Низкий уровень выброса CO₂

Снижение выброса CO₂ с 4 г до 3,6 г в день.³

Расход воды меньше на 52%⁴

Снижение расхода воды с 4 л/мин до 1,9 л/мин

Мойте...

...и высушивайте

² Снижение затрат приводится относительно сушилок Dyson Airblade Tap. Расчеты основаны на средних показателях за 2017 г. Вы можете ознакомиться с расчетами на сайте www.dyson.com/ru/calcs

³ Измерение воздействия на окружающую среду при использовании электроприборов и бумажных полотенец было проведено фондом Carbon Trust. Расчеты выбросов CO₂ были получены с использованием программного обеспечения Footprint Expert Pro. За исходные данные расчетов были выбраны: использование продукта в течение 5 лет и средневзвешенные показатели использования в конкретных странах. Время высушивания было оценено с помощью DTM 769.

⁴ Снижение расхода воды благодаря использованию аэратора с 4 литров в минуту у сушилок Dyson Airblade Tap до 1,9 литров в минуту у сушилок Dyson Airblade Wash+Dry

Сушилка для рук Dyson Airblade Wash+Dry обладает всеми указанными преимуществами

Знак отличия Quiet Mark

Возможность мыть и сушить руки прямо над раковиной

Никакой воды на полу

Экономия места

Экономия воды

Низкая эксплуатационная стоимость

Гигиеничность

Экологичность

Время высушивания рук - 14 секунд.

5 лет гарантии



Знак отличия Quiet Mark

На основании проведенных испытаний Общество по борьбе с шумом (Noise Abatement Society) одобрило уровень шума в децибелах и качество звука при работе сушилки для рук Dyson Airblade Wash+Dry и удостоило ее знака отличия Quiet Mark. Знак Quiet Mark был разработан в ответ на беспокойность общества психофизиологическим воздействием избыточного или назойливого звука, производимого бытовыми электроприборами.



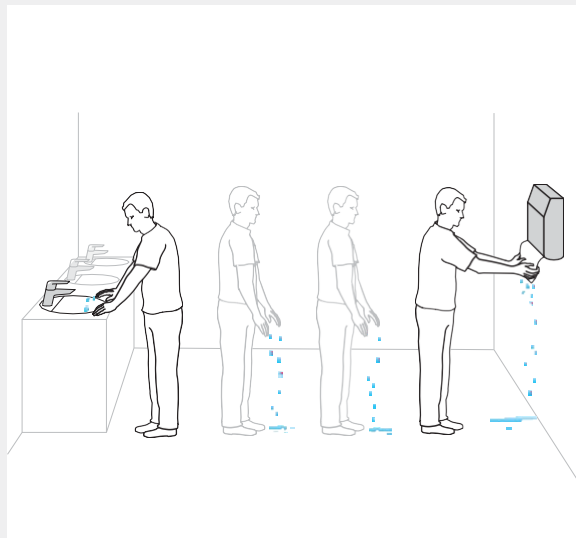
Мойте и высушивайте руки прямо над раковиной

Благодаря многофункциональности новой сушилки для рук Dyson Airblade Wash+Dry вам больше не нужно отходить от раковины, чтобы высушить руки



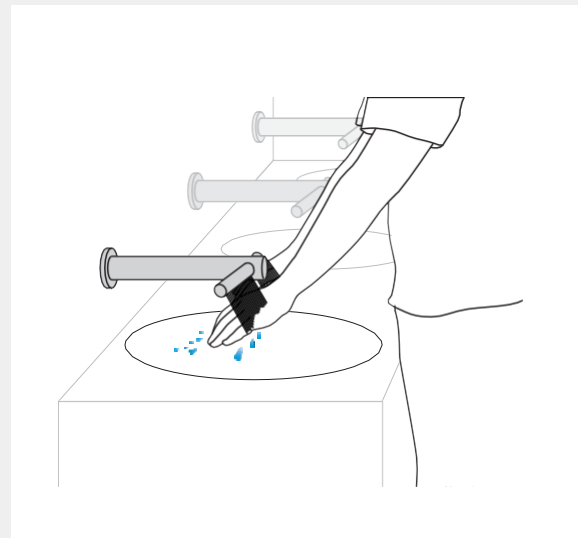
Вода на полу

Высушивая руки обычными сушилками или пользуясь полотенцами, вам приходится отходить от раковины. В это время вода часто капает с рук на пол. Пол становится скользким, его приходится чаще мыть.



Вода в раковине

Пользуясь сушилкой для рук Dyson Airblade Wash+Dry, вам больше не нужно отходить от раковины с мокрыми руками.



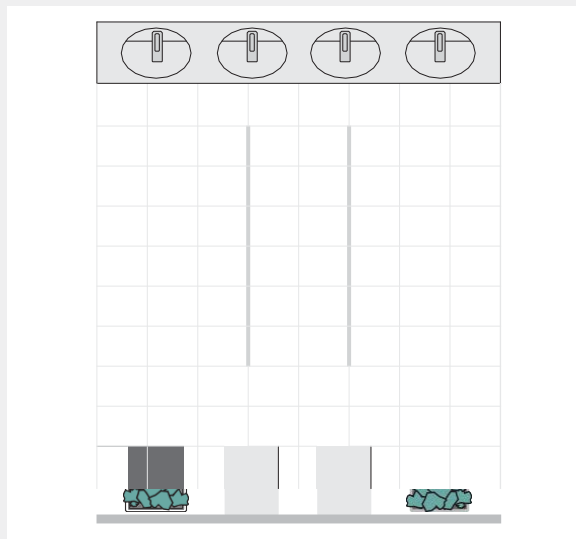
Экономия пространства

Если вы моете и высушиваете руки над раковиной, вам больше не требуется отводить специальное место для размещения сушилок или полотенец.



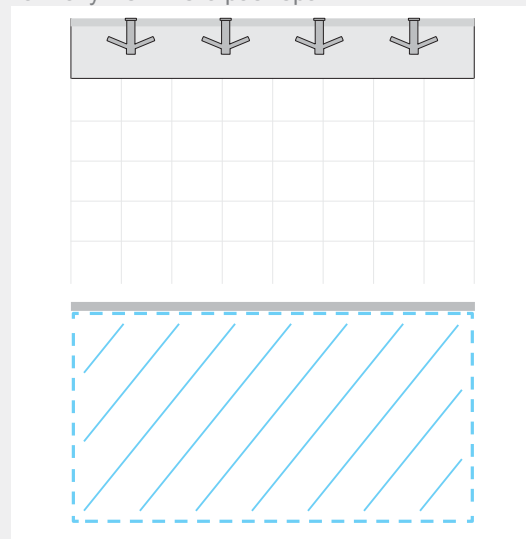
Раздельное мытье и высушивание рук требует больше места

Диспенсеры для бумажных полотенец занимают место на стене и на полу общественных туалетов



Сушилка для рук Dyson Airblade Wash+Dry помогает сэкономить место

В отсутствие необходимости в организации специальной зоны для высушивания рук появляется место для дополнительных туалетных кабинок. Или можно просто сделать туалетную комнату меньшего размера



Экономия воды

Теперь воды потребуется на 52% меньше. Расход воды при использовании сушилки для рук Dyson Airblade Wash+Dry составляет 1,9 литров в минуту вместо 4 литров в минуту у предшествующей модели Dyson Airblade Tap.



Экономит воду

Сушилка для рук Dyson Airblade Wash+Dry использует интеллектуальные датчики воды. Сенсоры калибруются автоматически, поэтому подача воды осуществляется только тогда, когда руки находятся под краном. Расход воды 1,9 литров в минуту позволяет использовать на 52% меньше воды, чем в предшествующей модели Dyson Airblade Tap.¹

1,9 л/мин



¹ Снижение расхода воды благодаря использованию аэратора с 4 литров в минуту у сушилок Dyson Airblade Tap до 1,9 литров в минуту у сушилок Dyson Airblade Wash+Dry

Экономия средств

Обычные сушилки для рук малоэффективны, негигиеничны и не имеют HEPA фильтра, поэтому мы рекомендуем избегать их использования в туалетных комнатах. Альтернатива – бумажные полотенца. Они так же гигиеничны, как и сушилки для рук Dyson Airblade™, но в отличие от последних расходы на полотенца неуклонно растут...

Бумажные полотенца и обычные сушилки для рук дороже в эксплуатации

Покупка новых полотенец и утилизация использованных, установка обычных сушилок, потребляющих много электроэнергии – все это становится причиной лишних расходов.



81 760 руб. 8 782 руб.

в год²

в год²

Низкие расходы на эксплуатацию

Использование сушилок для рук Dyson Airblade Wash+Dry до 78% экономичнее по сравнению с другими сушилками для рук и до 98% экономичнее по сравнению с бумажными полотенцами.²

Кроме того, эти сушилки не требуют дополнительной установки отдельного смесителя.



1 492 руб.

в год²

² Расчеты основаны на средних показателях за 2017 г. Вы можете ознакомиться с расчетами на сайте www.dyson.сщьюкр/calcs



Технология Airblade™ – быстрое и гигиеничное высушивание рук

И вот почему:

Двигатель Dyson V4 с цифровым управлением

HEPA фильтр

Время высушивания рук – 14 секунд⁵

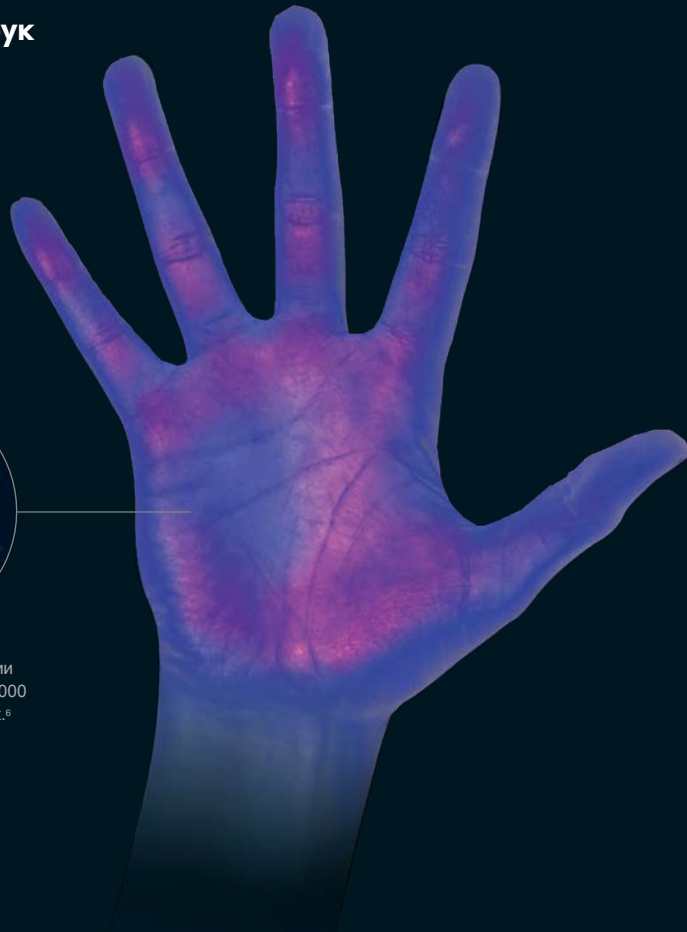
Отсутствует контейнер для сбора воды

Отсутствует нагревательный элемент

Бесконтактное включение/выключение



На влажных руках бактерии могут распространяться в 1000 раз быстрее, чем на сухих.⁶



Для защиты от бактерий важно не только вымыть руки, но и правильно их высушить

Бактерии и вирусы живут до нескольких часов и могут передаваться при прикосновении к загрязнённым поверхностям. На влажных руках бактерии могут размножаться в 1000 раз быстрее, чем на сухих, поэтому важно сушить руки правильно.

Гигиеничность

Сушилки для рук Dyson Airblade Wash+Dry оснащены HEPA фильтрами, которые улавливают до 99,95% бактерий. 14 секунд высушите руки уже очищенным воздухом.⁵



⁵DTM основано на протоколе Национального санитарного фонда США. критерием сухих рук является количество остаточной влаги на руках не более 0,1 г.

⁶Д.Р. ПАТРИК, Дж. ФИНДОН и Т.Е. МИЛЛЕР: Остаток влаги влияет на распространение бактерий после мытья рук. Эпидем. Инф. (1997); 119, 319-325.



Автоматическое промывание

Бактерии могут размножаться в неиспользуемом водопроводе

В некоторых организациях смесители могут простаивать неделями. Например, это происходит в школах во время каникул или в офисах во время перерывов в работе. В результате в водопроводе застаивается вода, что способствует росту бактерий.

Автоматическое промывание

Сушилка для рук Dyson Airblade Wash+Dry оснащена функцией автоматического промывания водой через каждые 24 часа с момента последнего использования. Промывание занимает 60 секунд. Это помогает избежать застоя воды и размножения бактерий внутри прибора.

Принцип работы

Если вода не поступает в смеситель в течение 24 часов, электромагнитный клапан открывается автоматически. Вода подается в течение 60 секунд, что позволяет удалить застоявшуюся воду из системы. Это встроенное устройство способно снизить распространение бактерий в водопроводе в местах общего пользования.



Забота об окружающей среде

Сушилка для рук Dyson Airblade Wash+Dry производит 3,6 г CO₂ за одно использование, что сравнительно меньше, чем сушилки других производителей.³



Значительное воздействие на окружающую среду

Обычные сушилки для рук и бумажные полотенца производят на 79% больше углекислого газа, чем сушилки Dyson Airblade Wash+Dry.³



17,1 г

CO₂ за
1 использование³

16,8 г

CO₂ за
1 использование³

Незначительное воздействие на окружающую среду

Сушилки для рук Dyson Airblade Wash+Dry более экологичны по всем параметрам, включая выброс углерода и количество потребляемой энергии.³



3,6 г

CO₂ за
1 использование³

³ Измерение воздействия на окружающую среду при использовании электроприборов и бумажных полотенец было проведено фондом Carbon Trust. Расчеты выбросов CO₂ были получены на основании более чем пятилетнего использования продукции на территории США при помощи программного обеспечения GaBi, предоставленного PE International. Время высушивания было оценено с помощью DTM 769.

Быстрое высушивание рук

Сушилки для рук Dyson Airblade™ работают быстро. Обычная сушилка высушивает руки за 30 секунд, Dyson Airblade Wash+Dry высушит руки за 14 секунд.

Обычные сушилки для рук работают слишком медленно

Обычные сушилки для рук могут работать гораздо медленнее, чем заявляют их производители (время, затраченное на высушивание рук, рассчитывалось для приборов без HEPA фильтра). Многие люди просто не хотят долго ждать и уходят, не досушив руки. А на влажных руках бактерии распространяются в 1000 раз быстрее, чем на сухих.⁶



30 с.

22 с.

Сушилки для рук Dyson работают быстро

Тестирование на основе протокола Р335 Национального санитарного фонда США доказывает высокую эффективность сушилок Dyson Airblade Wash+Dry. Каждую секунду до 21 литра воздуха со скоростью около 549 км/ч проходят сквозь отверстия шириной всего лишь 0,55 мм. Плоские потоки воздуха буквально «срезают» воду с рук, высушивая их быстро и гигиенично.



14 с.

С HEPA фильтром

⁶ Д.Р. ПАТРИК, Дж. ФИНДОН и Т.Е. МИЛЛЕР: Остаток влаги влияет на распространение бактерий после мытья рук. Эпидем. Инф. (1997): 119, 319-325.

